



ПРИМЕНЕНИЕ

Обычное применение (водо- и теплоснабжение, пожаротушение, кондиционирование, вентиляция): горячая и холодная вода.

Промышленное применение (нефтехимическая, цементная, целлюлозно-бумажная, фармацевтическая, пищевая, металлургическая промышленности, а также водоканалы): морская вода, кислоты, щелочи, масла, газы, воздух (изготовление под заказ).

СЕРТИФИКАЦИЯ

Сертификат соответствия техническому регламенту о требованиях пожарной безопасности: № С-СН.ПБ97.В.00485 (действует до 22.09.2021).

ТЕХНИЧЕСКИЕ ПАРАМЕТРЫ

Конструкция: сборно-разборная с заменяемой манжетой, бесплнтное присоединение диска к штоку, механически профилированный диск. Разработана по нормам ISO 5720 (серия 20).

Класс герметичности – А (100% герметичности в двух направлениях).

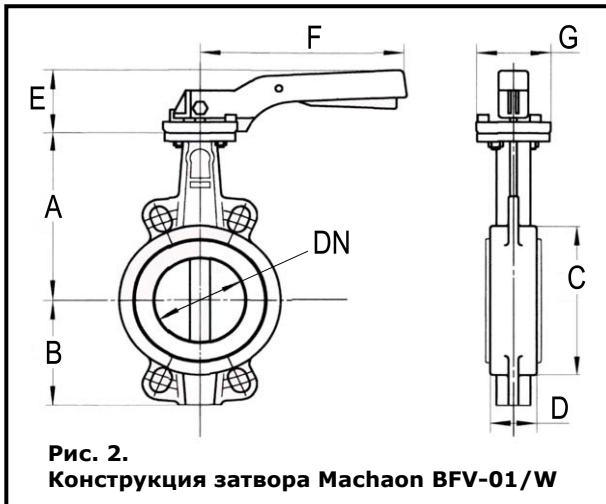


Рис. 2.
Конструкция затвора Machaon BFV-01/W

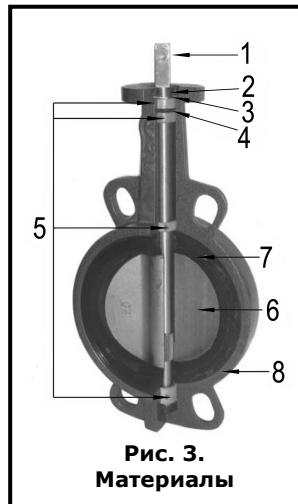


Рис. 3.
Материалы

Таблица 1. Спецификация материалов

№	Деталь	Материал
1	Шток	Нерж. сталь 416
2	Пружинное кольцо	Сталь
3	Шайба	Сталь
4	Уплотнение	Нитрил
5	Подшипник	PTFE
6	Диск	Никелир. чугун
7	Манжета	EPDM
8	Корпус	Серый чугун
	Ручка	Алюминий

Таблица 2. Габаритные размеры, мм (*Ду 350/400 – по запросу)

Ду*	40	50	65	80	100	125	150	200	250	300	
А, мм	130	136,5	142	158	180	192	215	242	280	310	
В, мм	61	77	87,5	95	107	121,5	144	171	205	235	
С, мм	82	95	109	127	152	180	207	260	315	370	
Д, мм	33	43	46	46	52	56	56	60	68	78	
Е, мм	74	74	74	74	74	79	79	37	37	37	
F, мм	200	200	200	200	200	278	278	355	507	507	
Г, мм	65	65	65	65	65	90	90	125	150	150	
Шток, мм	9	9	9	9	11	14	14	17	22	27	
ISO	F05	F05	F05	F05	F05	F07	F07	F10	F12	F12	
Вес, кг	220В	5,7	6,7	7,4	7,8	9,2	19,4	23,1	26,1	43,4	56,2
	380В	13,9	14,9	15,6	16,0	17,4	19,4	23,1	26,1	43,4	56,2

Данные в таблице приведены только для затворов.

Дополнительная информация по техническим размерам дана: для электропривода 220В Ду 40-100 – на стр. 7, для электроприводов 220В Ду 125-300 и 380В Ду 40-300 – на стр. 9.

ГАРАНТИЯ

Поставщик гарантирует отсутствие дефектов в материалах и технологии изготовления оборудования в течение **одного года** со дня отгрузки оборудования (гарантийного периода).

Покрытие: корпус - эпоксидное покрытие, диск – хромированный ковкий чугун. Другие материалы конструкции и покрытия – под заказ.

Соединение: межфланцевое, Ду 40-300 – PN10/16, Ду 350-400 – PN10. Стандарты – NFE 29203, BS 450, DIN 3202, ANSI B16.1-5.

Приводы: электрический мотор с напряжением 220 В или 380 В.

ИСПЫТАНИЯ

Затворы проходят испытания на прочность и герметичность. Процедуры испытаний соответствуют нормам NFE 29311, DIN 3230, ISO 5208.

УСЛОВИЯ ЭКСПЛУАТАЦИИ

Максимальное рабочее давление – 16 бар.
Рабочая температура – -15°C - +130°C (для прокладки из Heat EPDM), тестовая температура – -30°C - +150°C.